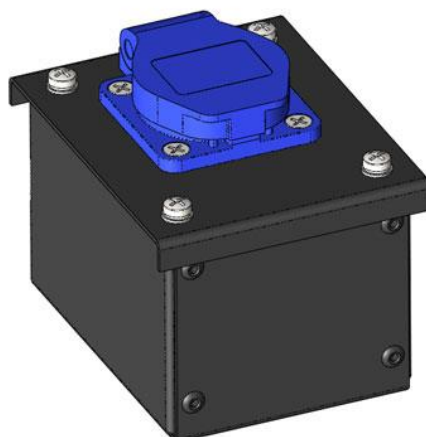


Коробка коммутационная PC-1 Eco Schuko Power Connector

Номер по каталогу PLM30004
Паспорт и инструкция по эксплуатации



EAC



1. Назначение

- Коробка коммутационная проходная PC-1 Eco Schuko Power Connector, в дальнейшем Устройство, предназначено для обеспечения подключения потребителей электропитания звукового и светотехнического оборудования внутри помещения в местах с повышенными требованиями к противопожарной безопасности, например, на театральных и концертных площадках, в домах и дворцах культуры, барах, ресторанах и дискотеках.

2. Устройство и принцип действия

- В корпусе Устройства осуществляется коммутация потребителей электропитания и их подсоединение через евровилетку Schuko, расположенную на крышке.
- Конструктивно Устройство представляет собой коробку, собранную из 1,5 мм стали. Боковины глухие.
- Крышка с розетками совместима с изделием PL30000.
- Устройство имеет покрытие черного матового цвета на основе полиэфирной порошковой краски.

3. Комплект поставки

- | | |
|---|---|
| - Устройство (с резиновыми заглушками в отверстиях боковин) | 1 |
| - Паспорт и инструкция по эксплуатации | 1 |

4. Технические характеристики

- | | |
|---|--------------|
| - Количество каналов (розеток Schuko 16А) | 1 |
| - Параметры канала, max | 16А 220В |
| - Габариты | 105x110x90мм |
| - Масса | 0,7 кг |

5. Меры предосторожности

- Запрещается эксплуатация Устройства без защитного заземления.
- Все операции по подсоединению Устройства и включению нагрузки должны выполняться при отключенной сети и квалифицированным персоналом.

6. Подключение устройства

- Устройство должно подключаться к сети проводами сечением не менее 2,5 кв. мм.

- Установите Устройство на стене, софите или полу.
- Откройте крышку и осуществите необходимую коммутацию внешних проводов к клеммам евророзетки Schuko.
- Закройте крышку.

7. Порядок работы

- Подключите к розетке Schuko потребителей электропитания 220 В.
- С помощью внешних дистрибуторов питания (Power Distributor) или силовых блоков (Power Manager) подайте напряжения на Устройство.

8. Транспортировка и хранение

- Транспортировка Устройства разрешается на любые расстояния и любым транспортом при условии защиты от воздействия атмосферных осадков, морского тумана и брызг
- После транспортировки при отрицательных температурах Устройство должно выдержано в нормальных условиях не менее 2 часов
- Хранить в помещении при температуре от + 1 до + 40 градусов Цельсия и относительной влажности не более 85%
- Нельзя использовать и хранить Устройство в химически активной атмосфере
- Нельзя подвергать устройство механическим воздействиям

9. Гарантийные обязательства

- Фирма-изготовитель гарантирует работоспособность Устройства в течение одного года со дня продажи
- Претензии не принимаются в случае нарушения правил эксплуатации и хранения, а также в случае повреждений при возникновении форс-мажорных обстоятельств (бури, ураганы, наводнения и другие стихийные бедствия)
- Транспортировку Устройства для гарантийного ремонта осуществляет Покупатель своими силами и за свой счет

10. Свидетельство о приемке и сертификации

- Изделие «PC-1 Eco Schuko Power Connector» изготовлено в соответствии с СТО 58050439-001-2025, серийный выпуск, соответствует требованиям Технического регламента Таможенного Союза 004/2011 "О безопасности низковольтного оборудования" и признано годным к эксплуатации.
- Сертификат соответствия ТР ТС, бланк № ЕАЭС КГ 417/043.RU.02.12649 серия КГ №0210290 (согласно приложениям, бланки №№ 0180302, 0180303, 0180304, 0180305, 0180306) на «Сценическое оборудование для организации шоу и концертов: панели рэковые, серий: PC и SE; коробки коммутационные, серии: PC; коробки сценические, серии: SE; панели для лючков, серии: PL, дистрибуторы питания, серии: PD; приборы обработки DMX, серий: CR и DT, код ТНВЭД 8537109800.
- Орган по сертификации ООО "Азия Сертификат", 720040, Кыргызская Республика, г.Бишкек, ул. Раззакова, д.19, офис 302 тел +996700249054 E-mail info@azia-sertificat.com, аттестат аккредитации № КГ 417/КЦА.ОСП.043 выдан 24.10.2022 года.
- Сертификат выдан со сроком действия с 09.07.2025 по 08.07.2030, на основании протокола испытаний № ПР-7003/ЭЛ от 07.07.2025 Испытательной лабораторией Товарищества с ограниченной ответственностью «Элесар», аккредитация № КЗ.Т.02.2418; акта анализа состояния производства № 250521-2514773 от 17.06.2025, выданного ОСП ОсОО «Азия Сертификат».

Серийный номер:

Покупатель

Фирма-изготовитель: ООО "Партнер-ЛМ"
124460, Москва, Зеленоград, проезд 4922, д.4 стр. 2,
тел./факс (495)-739-8684, [E-mail:info@Partner-LM.com](mailto:info@Partner-LM.com),
<http://www.Partner-LM.com>

“-----” ----- 20__ г.

“-----” ----- 20__ г.