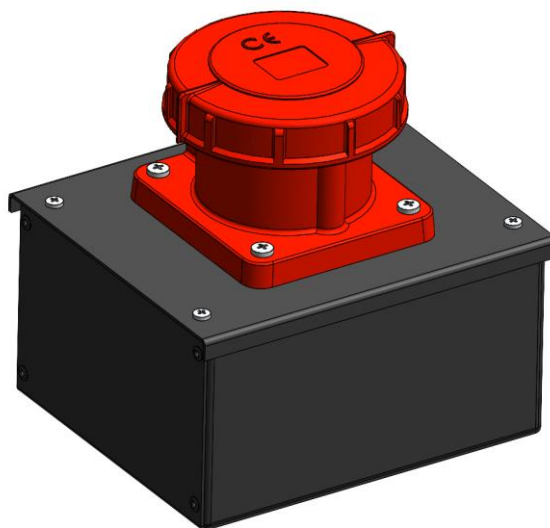


# Коробка коммутационная PC-1 Eco CEE63 Power Connector

Номер по каталогу PLM30300.9  
Паспорт и инструкция по эксплуатации



## 1. Назначение

- Коробка коммутационная проходная PC-1 Eco CEE63 Power Connector, в дальнейшем Устройство, предназначено для обеспечения подключения потребителей электропитания звукового и светотехнического оборудования внутри помещения в местах с повышенными требованиями к противопожарной безопасности, например, на театральных и концертных площадках, в домах и дворцах культуры, барах, ресторанах и дискотеках.

## 2. Устройство и принцип действия

- В корпусе Устройства осуществляется коммутация потребителей электропитания и их подсоединение через PCE CEE63A 5-pol. IP67, расположенную на крышке.
- Конструктивно Устройство представляет собой коробку, собранную из 1,5 мм стали.
- Устройство имеет покрытие черного матового цвета на основе полиэфирной порошковой краски.

## 3. Комплект поставки

- |  |   |
|--|---|
| - Устройство                           | 1 |
| - Паспорт и инструкция по эксплуатации | 1 |

## 4. Технические характеристики

- |   |             |
|---|-------------|
| - Количество каналов (розеток PCE CEE63A 5-pol. IP67) | 1           |
| - Габариты  | 185x179x178 |
| - Масса   | 1.2 кг      |

## 5. Меры предосторожности

- Запрещается эксплуатация Устройства без защитного заземления.
- Все операции по подсоединению Устройства и включению нагрузки должны выполняться при отключенной сети и квалифицированным персоналом.

## 6. Подключение устройства

- Устройство должно подключаться к сети проводами сечением не менее 10 кв. мм.
- Установите Устройство на стене, софите или полу.
- Откройте крышку и осуществите необходимую коммутацию внешних проводов к клеммам PCE CEE63A 5-pol. IP67.
- Закройте крышку.

## 7. Порядок работы

- Подключите к розетке PCE CEE63A 5-pol. IP67 потребителей электропитания 380 В.
- С помощью внешних дистрибьюторов питания (Power Distributor) или силовых блоков (Power Manager) подайте напряжения на Устройство.

## 8. Транспортировка и хранение

- Транспортировка Устройства разрешается на любые расстояния и любым транспортом при условии защиты от воздействия атмосферных осадков, морского тумана и брызг
- После транспортировки при отрицательных температурах Устройство должно выдержано в нормальных условиях не менее 2 часов
- Хранить в помещении при температуре от + 1 до + 40 градусов Цельсия и относительной влажности не более 85%
- Нельзя использовать и хранить Устройство в химически активной атмосфере
- Нельзя подвергать устройство механическим воздействиям

## 9. Гарантийные обязательства

- Фирма-изготовитель гарантирует работоспособность Устройства в течение одного года со дня продажи
- Претензии не принимаются в случае нарушения правил эксплуатации и хранения, а также в случае повреждений при возникновении форс-мажорных обстоятельств (бури, ураганы, наводнения и другие стихийные бедствия)
- Транспортировку Устройства для гарантийного ремонта осуществляет Покупатель своими силами и за свой счет

## 10. Свидетельство о приемке и сертификации

- Изделие «PC-1 Eco CEE63 Power Connector» изготовлено в соответствии с ТУ 3434-002-58050439-2012, серийный выпуск, соответствует требованиям Технического регламента Таможенного Союза 004/2011 "О безопасности низковольтного оборудования" и признано годным к эксплуатации.
- Сертификат соответствия ТР ТС на «Сценическое оборудование для организации шоу и концертов: Панели рэковые серий PC и SE, Коробки коммутационные серии PC, Коробки сценические серии SE, Панели для лючков, Дистрибьюторы питания серии PD, Приборы обработки DMX серий CR и DT», код ТН ВЭД ТС 8537109100, бланк № ТС RU C-RU.HB27.B.00872/20 серия RU №0259063.
- Орган по сертификации Рег. № RA.RU.11HB27 выдан 17.06.2019 года ООО "АбсолютСертПлюс", 198095, Россия, г.Санкт-Петербург, ул. Маршала Говорова, д.49, литера А, офис 604.1 тел +7 (916) 184-00-48 cert.plus@gmail.com, выдан со сроком действия с 23.07.2020 по 22.07.2025, на основании протоколов испытаний № 920-ЭП от 15.07.2020 Испытательного Центра ТОО ГЗО «Алматы-Стандарт», атт. акредитации рег. № KZ.И.02.0102; акта анализа состояния производства № 01071 от 21.07.2020.

Серийный номер:

Покупатель

Фирма-изготовитель: ООО "Партнер-ЛМ"  
124460, Москва, Зеленоград, проезд 4922, д.4 стр. 2,  
тел./факс (495)-739-8694, [E-mail:info@Partner-LM.com](mailto:info@Partner-LM.com),  
<http://www.Partner-LM.com>

“-----” ----- 20\_\_ г.

“-----” ----- 20\_\_ г.